



Información técnica

Para puertas de metal, madera, vidrio y aluminio, de doble sentido y sentido unico.

No gire los tornillos de regulación de velocidad de los agujeros para prevenir la filtración de aceite. Sólo ajustarlo a la velocidad adecuada.

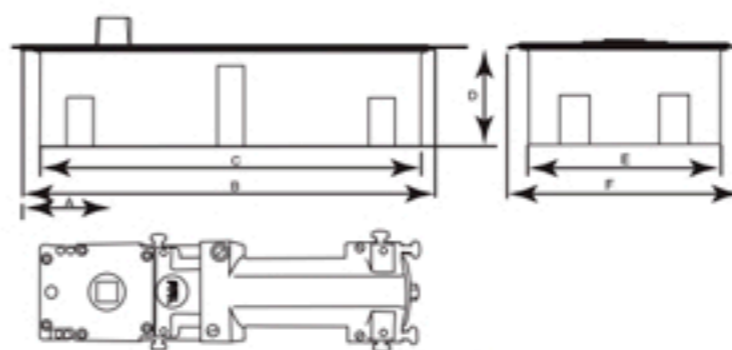
FICHA DE ESPECIFICACIONES

| | |
|----------|--------------------------------------|
| Producto | CIERRAPUERTA DE PISO 7004 |
| Fecha | 05/11/2015 |
| SKU | 0010644 - 0007035 (Combo con pivote) |

Características

Especificaciones

Dimensiones



MEDIDAS EN mm. / MEASURES IN mm.

| A | B | C | D | E | F |
|----|-----|-----|----|----|-----|
| 47 | 295 | 275 | 50 | 83 | 104 |

Operación

Operación mecánica

Eje intercambiable.
 Regulacion de velocidades de cierre inicial y cierre final.
 Mantiene la puerta abierta a 90°
 Ángulo maximo de apertura de 160°
 Fuerza ajustable

Voltaje de operación

N. A

Energía

N. A

Ángulo de apertura

160

Garantía

POR DEFINIR

Materiales

Cuerpo - Manija - Pomo

Cuerpo cubierto en aluminio

Cubierta - Platina frontal

Escudo en lámina

Pestillo

N. A

Cilindro - Llaves (N pines)

N. A

Otros

Pivote opcional

Para más información sobre este producto visita:

yalecolombia.com

yalelatinoamerica.com



Accesorios
opcionales

FICHA DE ESPECIFICACIONES

| | |
|---|--|
| Acabado/Color Color | N.A |
| Especificaciones Instalación | |
| Backset (mm) | N.A |
| Espesor puerta (mm) | N.A |
| Ancho puerta (mm) | Max 1200 |
| Peso puerta (Kg) | De 15 Kg a 120 Kg |
| Mano (Reversible) | Izquierda - Derecha |
| Empaque | |
| Empaque individual | Medidas: 35,5 x 13,7 x10 cms |
| Empaque master | Medidas: 36,5 x 28,5 x 21,5 cms - 4 unidades por caja |
| Plantilla de instalación | Incluida |
| Cantidad de llaves | N.A |
| Accesorios | Paquete de tornillos, dos llave de ajuste y brazo de carga. |
| Certificaciones | |
| Ciclo/Grado/Estándar | Supera 500.000 ciclos. |
| Notas | N.A indica que la especificación no aplica para el producto. |

Para más información sobre este producto visita:
yalecolombia.com
yalelatinoamerica.com