



Información técnica

Diseño compacto proyección baja y peso ligero para una fácil instalación

Piñón sumergido en aceite de alto grado para dar una acción precisa suave y un desgaste mínimo para un alto rendimiento

Pistón tratado térmicamente para alcanzar el rendimiento y la eficiencia óptima

Resorte en aleación de acero con alta resistencia a la tracción

Fluido hidráulico estable a prueba de fuego

Totalmente reversible sin ajuste

FICHA DE ESPECIFICACIONES

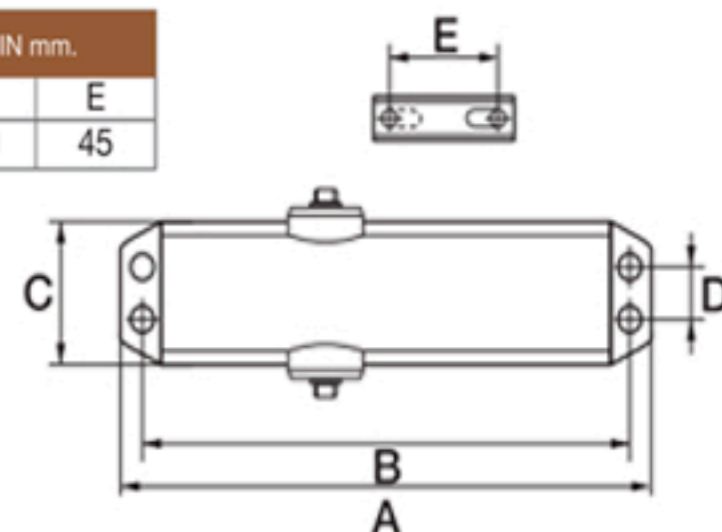
Producto	CIERRAPUERTA AÉREO SERIE 2234
Fecha	30/10/2015
SKU	0008320 Plata - 0001524 Plata B

Características

Especificaciones

Dimensiones

MEDIDAS EN mm. / MEASURES IN mm.				
A	B	C	D	E
144	132	36	19	45



Operación

Operación mecánica

Con 2 (dos) válvulas independientes para control de velocidad inicial y de cierre final.

Fuerza ajustable 2-3-4

Voltaje de operación

N.A.

Energía

N.A.

Ángulo de apertura

180°

Garantía

DE POR VIDA, si dejase de funcionar debido a un defecto de fabricación

Materiales

Cuerpo - Manija - Pomo

Cuerpo en aluminio, brazo en acero de alta calidad

Cubierta - Platina frontal

N.A.

Pestillo

N.A.

Cilindro - Llaves (N pines)

N.A.

Otros

Cubierta plástica opcional

Para más información sobre este producto visita:

yalecolombia.com

yalelatinoamerica.com



Yale[®]

Accesorios
opcionales

FICHA DE ESPECIFICACIONES

Acabado/Color	
Color	Pintado color plata
Especificaciones	
Instalación	
Backset (mm)	N.A.
Espesor puerta (mm)	N.A.
Ancho puerta (mm)	900 a 1200
Peso puerta (Kg)	Desde 80 Kg hasta 110 Kg
Mano (Reversible)	Derecha - Izquierda
Empaque	
Empaque individual	Medidas: 27,5 x 10,6 x 5,7 cms. Opción empaque blister
Empaque master	Medidas: 55 x 28.5 x 13 cms. 10 unidades por caja
Plantilla de instalación	Incluida
Cantidad de llaves	N.A.
Accesorios	Paquete de tornillos
Certificaciones	
Contrafuego	107 minutos
Certificaciones EN-CE-UL	EN1154 & EN1634 fire test
Notas	N.A. indica que la especificación no aplica para el producto

Para más información sobre este producto visita:

yalecolombia.com

yalelatinoamerica.com