

Ficha de Especificaciones

Manija Houston

DK 451 / DK 452



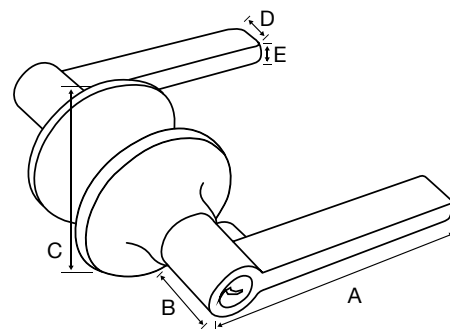
INFORMACIÓN TÉCNICA

Cerradura de manija.
Presentación con y sin llave.
Cerradura de manija grado 3, más de 200mil ciclos.
Cilindro de bronce con 5 pines.

ACABADOS



Níquel Satinado.



MEDIDAS EN MILÍMETROS

| A | B | C | D | E |
|-----|----|----|----|----|
| 118 | 30 | 65 | 21 | 10 |

MATERIALES

Roseta _____ Latón
Pestillo _____ Resbalón con seguro en zamak
Manija _____ Latón
Cilindro-Llaves _____ Cilindro int en latón,
exterior zamak, 2 llaves en latón

ESPECIFICACIONES PARA INSTALACIÓN

Backset(mm) Ajustable de 60 a 70mm
Espesor puerta (mm) mín-max 35 a 44 mm
Peso puerta (kg) mín-max 50 Kg
Mano(Reversible) Derecha izquierda
Operación mecánica Llave-mariposa

CÓDIGOS

Con llave DK 451: 0125 000 501
Sin llave DK 452: 0126 000 501

Para más información visite rodocr.com/delko