

Ficha de Especificaciones

Manija Boston

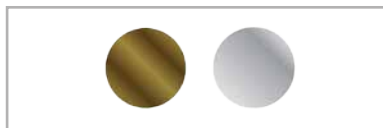
DK 481 / DK 482



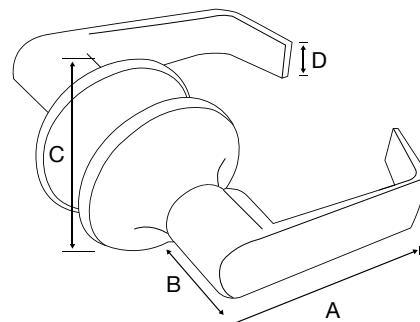
INFORMACIÓN TÉCNICA

Cerradura de manija.
Presentación con y sin llave.
Cerradura de manija grado 3, más de 200mil ciclos.
Cilindro de bronce con 5 pines.

ACABADOS



Bronce Antiguo y Níquel Satinado.



MEDIDAS EN MILÍMETROS

A	B	C	D
106	33	65	18

MATERIALES

Roseta _____ Latón
Pestillo _____ Resbalón con seguro en zamak
Manija _____ Latón
Cilindro-Llaves _____ Cilindro int en latón,
exterior zamak, 2 llaves en latón

ESPECIFICACIONES PARA INSTALACIÓN

Backset(mm) Ajustable de 60 a 70mm
Espesor puerta (mm) mín-max 35 a 44 mm
Peso puerta (kg) mín-max 50 Kg
Mano(Reversible) Derecha izquierda
Operación mecánica Llave-mariposa

CÓDIGOS

0125 000 503

Para más información visite rodocr.com/delko