

# Ficha de Especificaciones

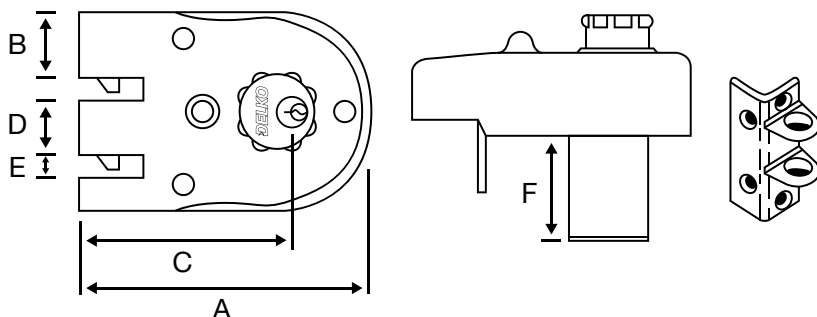
## Llavín Pasador Vertical

DK 390



### INFORMACIÓN TÉCNICA

Caja soldable.  
Pestillo reversible.  
Llaves de 6 pines.  
Con roseta para accionar en el interior y pestillo para fijar.  
Contratapa y cantonera soldable.  
Doble pestillo vertical de 6mm.



### MEDIDAS EN MILÍMETROS

A	B	C	D	E	Pines
120	28	88	23	9	5

### MATERIALES

Cuerpo ————— Hierro zincado  
Cerrojo, cilindro y manija: ————— Bronce  
Pestillos ————— Acero forjado y zincado

### ESPECIFICACIONES PARA INSTALACIÓN

Backset(mm) 60mm  
Espesor puerta (mm) mín-max 35 a 57 mm  
Peso puerta (kg) mín-max 50 Kg  
Mano(Reversible) Derecha izquierda

### CÓDIGOS

RH: 9 011 04 390 01 4  
LH: 9 011 04 390 02 1

Para más información visite [rodocr.com/delko](http://rodocr.com/delko)