

# Ficha de Especificaciones

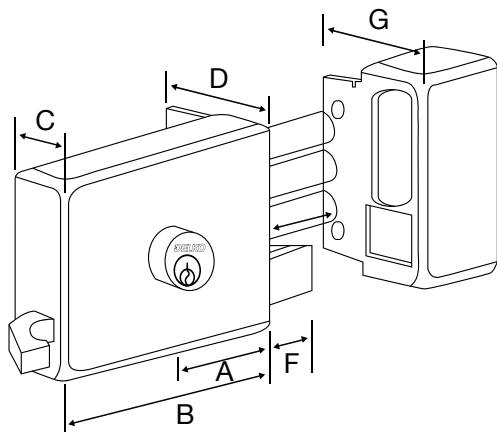
## Llavín 3 Pasadores

DK 330



### INFORMACIÓN TÉCNICA

Caja soldable.  
Cilindro suelto con 6 pines  
Pestillo reversible.  
3 llaves en bronce



### MEDIDAS EN MILÍMETROS

A	B	C	D	E	F	G	Pines
25	100	26	45	22	13	45	6

### MATERIALES

Cerrojo, cilindro y manija: ————— Bronce  
Pasadores ————— Hierro

### ESPECIFICACIONES PARA INSTALACIÓN

Backset(mm) 50mm  
Espesor puerta (mm) mín-max 35 a 57 mm  
Peso puerta (kg) mín-max 50 Kg  
Mano(Reversible) Derecha izquierda

### CÓDIGOS

RH: 9 011 04 330 01 0  
LH: 9 011 04 330 02 7

Para más información visite [rodocr.com/delko](http://rodocr.com/delko)