

Ficha de Especificaciones

Auxiliar Dakota

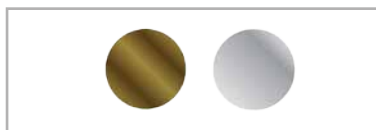
DK 461



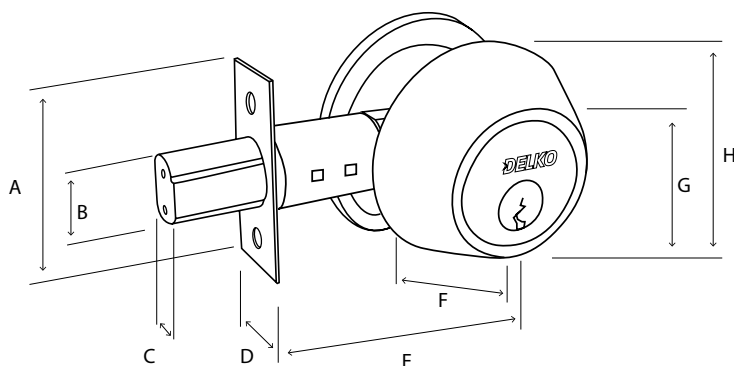
INFORMACIÓN TÉCNICA

Reversible para puertas derechas e izquierdas.
Instalación sencilla con solamente un desarmador.
Incluye 2 llaves.

ACABADOS



Bronce Antiguo y Níquel Satinado.



MEDIDAS EN MILÍMETROS

A	B	C	D	E	F	G	H
57,2	18,9	16,2	25,4	60	25	45	64

MATERIALES

Pestillo	Resbalón con seguro de zamak
Cilindro	Latón
Llaves	Latón
Roseta	Latón

ESPECIFICACIONES PARA INSTALACIÓN

Backset(mm)	60 - 70mm
Espesor puerta (mm) mín-max	35 a 44 mm
Mano(Reversible)	Derecha izquierda
Operación mecánica	Llave mariposa

CÓDIGOS

Bronce Antiguo: 0125004616
Acero Inoxidable: 0125004617

Para más información visite rodocr.com/delko